

Luminaria a Prueba de Explosión. Cerrados y Sellados.

INYECTADOS
AWELT®

Serie LE Sección: 19.1

Explosionproof Industrial Lighting Fixture. Enclosed and Gasketed.



Colgante



A Techo



A Poste



A Pared

Fabricación e Integración 100% Nacional HECHO EN MÉXICO

Manufacturing and Integration 100% National.
Made in Mexico

- Las luminarias. Serie LE, están diseñadas para usarse donde la humedad, polvo, suciedad, corrosión y vibración estén presentes donde exista la posibilidad de agua, viento ó nieve.
- Pueden ser usadas en ambientes generales u ordinarios, y peligrosas por presencia de vapores flamables, polvos o gases combustibles como se definen en el NEC. (National Electrical Code).
- Las luminarias pueden ser usadas en planta manufactureras, y ciertas plantas de proceso químico y petroquímico, plantas tratadoras de aguas residuales, plataformas marinas, almacenes, etc.
- Diseñadas para montarse con el portalámparas hacia arriba.
- Cuerpo: Aluminio inyectado a presión.
- Acabado: Pintura electrostática epoxica/políester polimerizada.
- Tornillería externa: Acero Inoxidable.
- Vaso refractor: Cristal termotemplado prismático.
- 4 tipos de montaje: Colgante, a poste, a techo y pared.
- Temperatura de operación: 40°C (104°F).
- Portalámparas: Para altas temperaturas, base media para fluorescente, incandescente, led y halogena.
- Empaques: Silicón para altas temperaturas.
- Guarda: Aluminio inyectado a presión.
- Lámparas no suministradas.
- Potencia de Lámpara: hasta 300W PS-25 y 100-150W A-21.
- A prueba de ambientes húmedos.
- Acepta lámpara hasta 125 mm (4.92")
- A prueba de agua.
- A prueba de explosión.
- A prueba de polvos inflamables.
- Cumple con: UL 844 UL 1598
GSA C22.2 No.137
NEMA 3,3R, 4,4X
- Clase I, Div. 1 / Grupos C, D. Clase II Div. 1 Grupos E, F, G (Máximo 150W)
- Clase I, Zona 1 & 2 / Grupos II B Clase II Grupos E, F, G (Máximo 150W)

- Series LE, Lighting fixtures designed for use where moisture, dust, dirt, corrosion and vibration may be present or where exist the possibility of water, wind or snow.
- They can be use in ordinary location and in hazardous locations by the presence of flammable vapors, gases or combustible dust as defined by NEC. (National Electrical Code).
- Lighting fixtures could be use in manufacturing plants, and certain chemical and petrochemical precessing facilities, sewage treatment plants, offshore installations, warehouse, etc.
- Designed lamp mounted base up position.
- Body and mounting: Die cast aluminum.
- Finish: Electrostatic powder coating epoxic/polyester
- External hardware: Stainless steel.
- Refractor globe: Heat resistant prismatic crystal.
- 4 Mounting types: Pendant, stanchion, ceiling, wall.
- Operation temperature: 104°F (40°C).
- Lampholder: For high temperatures, medium base for fluorescent, incandescent, led and halogen.
- Gaskets: Silicone for high temperatures.
- Guard: Die cast aluminum.
- Lamp not furnished.
- Power Rating: Up to 300W PS-25 and 100-150W A-21.
- Wet locations.
- Raintight.
- Accept maximum lamp length of 4.92" (125 mm).
- Explosionproof.
- Dust-ignition proof.
- Comply with: UL 844 UL 1598
GSA C22.2 No.137
NEMA 3,3R, 4,4X
- Class I Div.1 / Groups C, D. Class II Div. 1 Groups E, F, G (Max 150W)
- Class I Zone 1 & 2 / Groups II B, Class II Groups E, F, G (Max 150W)

www.rawelt.com.mx

VENTAS: 01 800 7117 200 (PARA MÉXICO)

RAWELT, S.A. de C.V.
Torreón, Coah., México
Tel.: (871) 747 4747
E-mail: torreon@rawelt.com.mx

INYECTADOS
RAWELT[®]
Una División del Grupo **REVUELTA**

**19.1 - LUMINARIA INDUSTRIAL A PRUEBA DE EXPLOSION.
CERRADOS Y SELLADOS. SERIE LE**

Hoja: 1 / 2
Page:

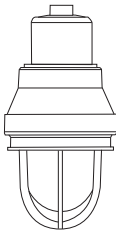
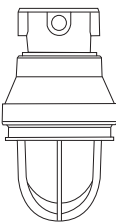
**19.1 - EXPLOSIONPROOF INDUSTRIAL LIGHTING FIXTURE.
ENCLOSED AND GASKETED. LE SERIES.**

FICHA TECNICA / TECHNICAL DATA

007 - RW - 348

- **Clase I Div. 1/Grupos C,D clase II Div. 1 Grupos E,F,G.**
 - **Clase I Zona 1 & 2/Grupos II B, Clase II Grupos E,F,G.**
 - Las luminarias. Serie LE, estan diseñadas para usarse donde la humedad, polvo, suciedad, corrosión y vibración esten presentes y donde exista la posibilidad de agua, viento ó nieve.
 - Pueden ser usadas en ambientes generales u ordinarios, y peligrosas por presencia de vapores inflamables, polvos o gases combustibles como se definen en el NEC. (National Electrical Code).
 - Las luminarias pueden ser usadas en plantas manufactureras, y ciertas plantas de proceso químico y petroquímico, plantas tratadoras de aguas residuales, plataformas marinas, almacenes, etc.
 - Diseñadas para montarse con el portalamparas hacia arriba.
 - Cuerpo: Aluminio inyectado a presión.
 - Acabado: Pintura electrostática epoxica/poliester polimerizada.
 - Tornillería externa: Acero inoxidable
 - Vaso refractor: Cristal termotemplado prismático.
 - 4 Tipos de montaje: Colgante, a poste, a techo y pared.
 - Temperatura de operación: 40°C (104 °F)
 - Portalamparas: Para altas temperaturas base media. Para incandescente, flourescente, LED ó halogena.
 - Acepta lamparas con longitud maxima de 125mm (4.92”).
 - Potencia de lámpara: Hasta 300w PS 25 y 100-150w A-21.
 - Empaques: Silicón para altas temperaturas.
 - Guarda: Aluminio inyectado a presión.
 - Lámparas no suministradas.
 - A prueba de ambientes humedos.
 - A prueba de agua.
 - A prueba de explosión.
 - A prueba de polvos inflamables.
 - Cumple con: UL 844 UL 1598
CSA C22.2 No.137
NEMA 3, 3R, 4, 4X
- **Class I Div. 1/Groups C,D class II Div. 1 Groups E,F,G.**
 - **Class I Zone 1 & 2/Groups II B, Class II Groups E,F,G.**
 - Series LE, Lighting fixtures designed for use where moisture, dust, dirt, corrosion and vibration may be present or where exist the possibility of water, wind or snow.
 - They can be use in ordinary location and in hazardous locations by the presence of flamable vapors, gases or combustible dust as defined by NEC. (National Electrical Code)
 - Lighting fixtures could be use in manufacturing plants, and certain chemical and petrochemical precessing facilities, sewage treatment plants, offshore installations, warehouse, etc.
 - Designed lamp mounted base up position.
 - Body and mounting: Die cast aluminum.
 - Finish: Electrostatic powder coating epoxic/polyester.
 - External hardware: Stainless steel.
 - Refractor globe: Heat resistant prismatic crystal
 - 4 Mounting types: Pendant, stanchion, ceiling, wall.
 - Operation temperature: 104 °F (40 °C)
 - Lampholder: For high temperatures medium base. For incandescent, flourescent, LED or Halogen.
 - Accept maximun lamp lenght of 125 mm (4.92”)
 - Power rating: Up to 300w PS 25 and 100-150w A-21.
 - Gaskets: Silicone for high temperatures.
 - Guard: Die cast aluminum
 - Lamp not furnished
 - Wet locations
 - Raintight
 - Explosionproof
 - Dust-ignition proof
 - Comply with: UL 844 UL 1598
CSA C22.2 No.137
NEMA 3, 3R, 4, 4X

USAR No. DE CODIGO PARA HACER PEDIDOS. TO ORDER USE CODE NUMBER.

Figura Figure	Descripción Description	Catalogo Catalog	Código Code	Entrada conduit Hub		Peso x 100 pzas. Weight x 100 pcs.		Unit Ctn. Pzas. Pcs.
				mm	inch	kg	lb	
	Montaje colgante Pendant mounting	LEC - 2	27.19.3739	19.0	3/4"	5.520		1
		LEC - 3	27.19.3740	25.4	1"		12.14	1
	Montaje a techo Ceiling mounting	LET - 2	27.19.3741	19.0	3/4"	5.600		1
		LET - 3	27.19.3742	25.4	1"		12.32	1

Especificaciones sujetas a cambio sin previo aviso. Specifications are subject to change without notice.

RAWELT, S.A. de C.V.

RAWELT® INYECTADOS
Una División del Grupo REVUELTA

19.1 - LUMINARIA INDUSTRIAL A PRUEBA DE EXPLOSION.
CERRADOS Y SELLADOS. SERIE LE

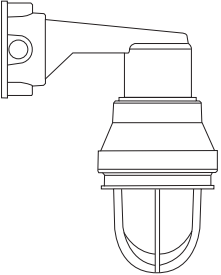
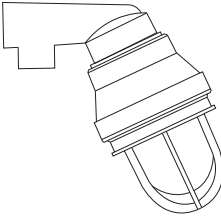
19.1 - EXPLOSIONPROOF INDUSTRIAL LIGHTING FIXTURE.
ENCLOSED AND GASKETED. LE SERIES.

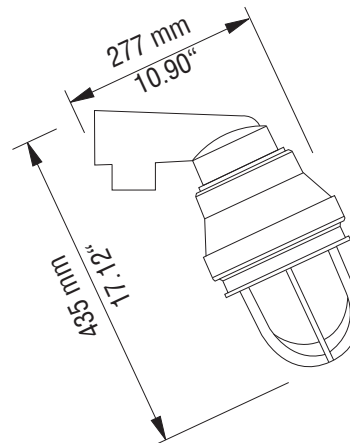
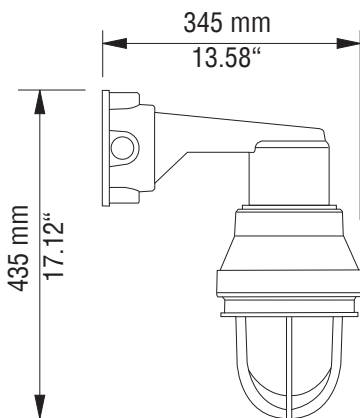
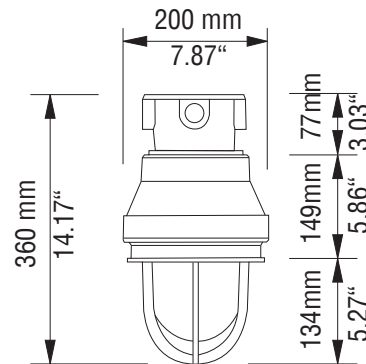
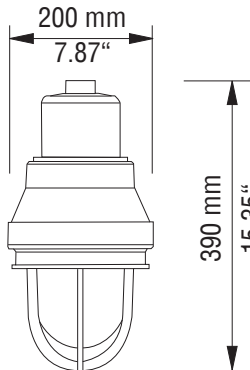
Hoja: 2 / 2
Page:

FICHA TECNICA / TECHNICAL DATA

007 - RW - 348

USAR No. DE CODIGO PARA HACER PEDIDOS. TO ORDER USE CODE NUMBER.

Figura Figure	Descripción Description	Catalogo Catalog	Código Code	Entrada conduit Hub		Peso x 100 pzas. Weight x 100 pcs.		Unit Ctn. Pzas. Pcs.
				mm	inch	kg	lb	
	Montaje a pared Wall mounting	LEW - 2	27.19.3743	19.0	3/4"	6.100	13.42	1
		LEW - 3	27.19.3744	25.4	1"			1
	Montaje a poste 25° 25° Stanchion mounting	LES - 4	27.19.3745	31.8	1 1/4"	5.900	12.99	1
		LES - 5	27.19.3746	38.1	1 1/2"			1



RAWELT, S.A. de C.V.

RAWELT ® INYECTADOS
Una División del Grupo REVUELTA

Cotización/Quotation Plazo de embarque* / Shipment exw* :

Pedido No./Purchase order :

Our ref.:

Fecha/Date: Vendedor/Salesman: No.

Facturar a/Invoice to: RFC.

Ordenado por/Ordered by: Tel. () Fax ()

Dirección/Address:

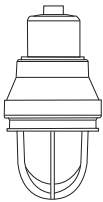
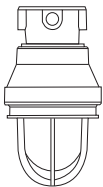
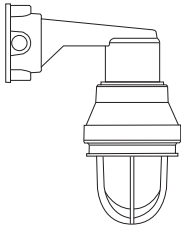
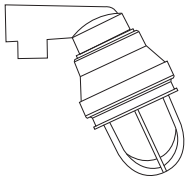
..... C.P./Zip. Lugar/City/Country:

Consignar a/Ship to:

..... Embarcar: Camión x Cobrar Pagado Paquete

Cond. de Pago/Terms:

Cond. de Venta/Sale conditions: L.P.:

19.1 - LUMINARIA INDUSTRIAL A PRUEBA DE EXPLOSION. CERRADOS Y SELLADOS. SERIE LE								
19.1 - EXPLOSIONPROOF INDUSTRIAL LIGHTING FIXTURE. ENCLOSED AND GASKETED. LE SERIES.								
Item	Figura Figure	Descripción Description	Catalogo Catalog	Código Code	Entrada conduit Hub		Unit. Ctn. Pzas. Pcs.	Cantidad Qty.
					mm	inch		
1		Montaje colgante Pendant mounting	LEC - 2 LEC - 3	27.19.3739 27.19.3740	19.0	3/4"	1	
					25.4	1"	1	
2		Montaje a techo Ceiling mounting	LET - 2 LET - 3	27.19.3741 27.19.3742	19.0	3/4"	1	
					25.4	1"	1	
3		Montaje a pared Wall mounting	LEW - 2 LEW - 3	27.19.3743 27.19.3744	19.0	3/4"	1	
					25.4	1"	1	
4		Montaje a poste 25° 25° Stanchion mounting	LES - 4 LES - 5	27.19.3745 27.19.3746	31.8	1 1/4"	1	
					38.1	1 1/2"	1	

Expediente

Control

Embarques

Almacén

Producción