


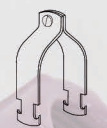
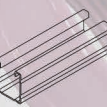
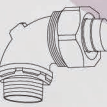
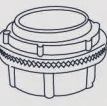


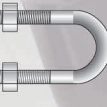




## Accesorios y conectores para tubería con recubrimiento de PVC y Uretano Púrpura

	<b>SERIE EXC-PC</b>	<b>COPLES FLEXIBLES A PRUEBA DE EXPLOSIÓN.</b>	<ul style="list-style-type: none"> <li>• Usados en áreas donde exista vibración ó movimiento en un sistema conduit, ó que se tenga que realizar un doblez difícil en la tubería rígida.</li> </ul>
	<b>SERIE MO-PC</b>	<b>MONITOR CONDUIT.</b>	<ul style="list-style-type: none"> <li>• Son utilizados para colocarse con una contratuerca en la terminación del tubo metálico conduit ó IMC en una caja ó gabinete, teniendo un reborde ancho y redondo que cubre el diametro del agujero ó perforación en cajas union, cajas de jalado, sistemas de charolas, gabinetes. Protegiendo el aislamiento de los cables.</li> </ul>
	<b>SERIE RBA-PC</b>	<b>REDUCCIÓN BUSHING ALUMINIO PARA TUBO CONDUIT RÍGIDO E IMC.</b>	<ul style="list-style-type: none"> <li>• Usadas para reducir las bocas conduit a una medida mas pequeña y son utilizados en sistemas de tubería conduit e IMC.</li> </ul>
	<b>SERIE AUN-PC</b>	<b>ABRAZADERA UNICANAL GALVANIZADA.</b>	<ul style="list-style-type: none"> <li>• Usadas para soportar, instalar y sujetar el tubo conduit al unichanal.</li> </ul>
	<b>SERIE US-UP-PC</b>	<b>UNICANAL ACERO GALVANIZADO.</b>	<ul style="list-style-type: none"> <li>• Son utilizados para crear soporteria junto con las abrazaderas unichanal para tubería conduit.</li> </ul>
	<b>SERIE LTR-LTC-PC</b>	<b>CONECTOR LIQUID-TIGHT. CURVO Y RECTO.</b>	<ul style="list-style-type: none"> <li>• Usados para impedir el paso de líquidos, polvos y humedad al interior de la tubería flexible liquidtight, haciendo un sellado confiable.</li> </ul>
	<b>SERIE CC-PC</b>	<b>CONECTOR CONDUIT.</b>	<ul style="list-style-type: none"> <li>• Usados para conectar tramos de tubería conduit a caja o tableros metálicos sin rosca, obteniendo un sellado firme y seguro.</li> </ul>
	<b>SERIE AHH-PC</b>	<b>ABRAZADERA OMEGA. ACERO GALVANIZADO.</b>	
	<b>SERIE AH-PC</b>	<b>ABRAZADERA DE UÑA. ACERO GALVANIZADO.</b>	<ul style="list-style-type: none"> <li>• Son usadas para soportar, instalar y sujetar el tubo conduit a las vigas ó travesaños estructurales.</li> </ul>
	<b>SERIE AU-PC</b>	<b>ABRAZADERA "U". ACERO GALVANIZADO.</b>	



Manufacturing and Integration 100% National.  
Made in Mexico

**RAWELT, S.A. de C.V.**

Torreón, Coah., México  
Tel: 871 747 47 84 / Ventas: 800 999 20 18  
torreon@rawelt.com.mx



[www.rawelt.com.mx](http://www.rawelt.com.mx)

**RAWELT**<sup>®</sup>  
Una División del Grupo REVUELTA

RW65

22-04



**9.7 - UNICANAL ACERO GALVANIZADO. SERIE US-UP-PC  
CON RECUBRIMIENTO EXTERIOR DE PVC.**

**9.7 - UNICHANNEL GALVANIZED STEEL. US-UP-PC SERIES  
PVC COATING.**

Hoja: 1 / 1  
Page:

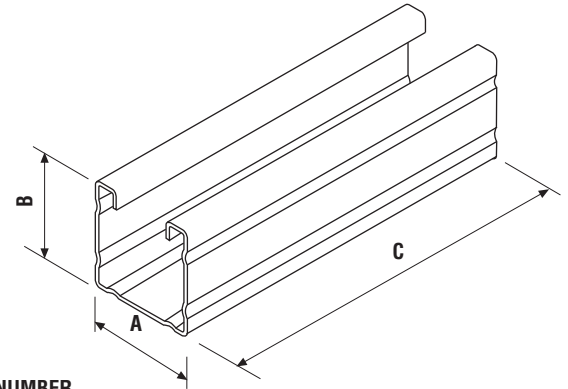
FICHA TECNICA / TECHNICAL DATA

**007 - RW - 349**

- A prueba de ambientes corrosivos.
- Recubrimiento PVC: 40 mils mínimo.
- Pruebas de cámara salina de acuerdo a ASTM B117
- Pruebas de adherencia de acuerdo a ASTM 3359
- Resistencia a impactos mecánicos en cuerpo de acuerdo a IK09, gracias a su diseño que no cuenta con elementos susceptibles a rompimiento.
- Lámina acero galvanizada CAL. 12
- Aplicaciones: Son utilizados para crear soporteria junto con las abrazaderas unicanal para tuberia conduit.
- Fabricado en base a: UL 5B  
NEMA RN-1

- For use in corrosive environments.
- PVC coating: 40 mils minimum.
- Saline chamber test according to ASTM B117
- Paint adhesion test according to ASTM 3359
- Resistance to mechanicals impacts to body according IK09, thanks to its design that does not have elements susceptible to breakage.
- Galvanized Steel CAL. 12
- Applications: Are used to create support systems with unichannel straps for conduit pipes.
- Manufactured in compliance with:

UL 5B  
NEMA RN-1



USAR No. DE CODIGO PARA HACER PEDIDOS / TO ORDER USE CODE NUMBER

Catalogo Catalog	Codigo Code	Modelo Model	A		B		C		Peso x 100 Weight x 100		Unit. Ctn. Pzas. Pcs.	Std. Pkg. Pzas. Pcs.
			mm	inch	mm	inch	mm	inch	kg	Lb		
US-422-PC	12.44.3973.PC	Solido / Solid	43.3	1.70	22.6	0.88	200	7.87				
UP-422-PC	12.44.3974.PC	Perforado / Slotted	43.3	1.70	22.6	0.88	200	7.87				
US-442-PC	12.44.3975.PC	Solido / Solid	43.3	1.70	43.3	1.70	200	7.87				
UP-442-PC	12.44.3976.PC	Perforado / Slotted	43.3	1.70	43.3	1.70	200	7.87				
US-423-PC	12.44.3977.PC	Solido / Solid	43.3	1.70	22.6	0.88	305	12				
UP-423-PC	12.44.3978.PC	Perforado / Slotted	43.3	1.70	22.6	0.88	305	12				
US-443-PC	12.44.3979.PC	Solido / Solid	43.3	1.70	43.3	1.70	305	12				
UP-443-PC	12.44.3980.PC	Perforado / Slotted	43.3	1.70	43.3	1.70	305	12				
US-424-PC	12.44.3981.PC	Solido / Solid	43.3	1.70	22.6	0.88	457	18				
UP-424-PC	12.44.3982.PC	Perforado / Slotted	43.3	1.70	22.6	0.88	457	18				
US-444-PC	12.44.3983.PC	Solido / Solid	43.3	1.70	43.3	1.70	457	18				
UP-444-PC	12.44.3984.PC	Perforado / Slotted	43.3	1.70	43.3	1.70	457	18				
US-426-PC	12.44.3985.PC	Solido / Solid	43.3	1.70	22.6	0.88	610	24				
UP-426-PC	12.44.3986.PC	Perforado / Slotted	43.3	1.70	22.6	0.88	610	24				
US-446-PC	12.44.3987.PC	Solido / Solid	43.3	1.70	43.3	1.70	610	24				
UP-446-PC	12.44.3988.PC	Perforado / Slotted	43.3	1.70	43.3	1.70	610	24				
US-427-PC	12.44.3989.PC	Solido / Solid	43.3	1.70	22.6	0.88	762	30				
UP-427-PC	12.44.3990.PC	Perforado / Slotted	43.3	1.70	22.6	0.88	762	30				
US-447-PC	12.44.3991.PC	Solido / Solid	43.3	1.70	43.3	1.70	762	30				
UP-447-PC	12.44.3992.PC	Perforado / Slotted	43.3	1.70	43.3	1.70	762	30				
US-429-PC	12.44.3993.PC	Solido / Solid	43.3	1.70	22.6	0.88	914	36				
UP-429-PC	12.44.3994.PC	Perforado / Slotted	43.3	1.70	22.6	0.88	914	36				
US-449-PC	12.44.3995.PC	Solido / Solid	43.3	1.70	43.3	1.70	914	36				
UP-449-PC	12.44.3996.PC	Perforado / Slotted	43.3	1.70	43.3	1.70	914	36				

Especificaciones sujetas a cambio sin previo aviso.

Specifications are subject to change without notice.

**RAWELT, S.A. de C.V.**

**RAWELT**  
PURPURA  
COAT

Cotización/Quotation  Plazo de embarque\* / Shipment exw\* :

Pedido No./Purchase order : .....

Our ref.: .....

Fecha/Date: ..... Vendedor/Salesman: ..... No. ....

Facturar a/Invoice to: ..... RFC. ....

Ordenado por/Ordered by: ..... Tel. ( ) ..... Fax ( ) .....

Dirección/Address: .....

..... C.P./Zip. .... Lugar/City/Country: .....

Consignar a/Ship to: .....

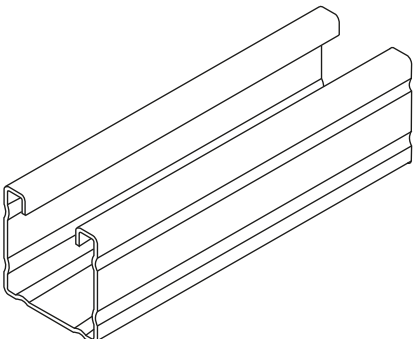
..... Embarcar: Camión  x Cobrar  Pagado  Paquete

Cond. de Pago/Terms: .....

Cond. de Venta/Sale conditions: ..... L.P.: .....

**9.7 - UNICANAL ACERO GALVANIZADO. SERIE US - UP - PC  
CON RECUBRIMIENTO EXTERIOR DE PVC**

**9.7 - UNICHANNEL GALVANIZED STEEL. US-UP-PC SERIES.  
PVC COATING**

Figura Figure	Código Code	Modelo Model	Unit. Ctn. Pzas. Pcs.	Std. Pkg. Pzas. Pcs.	Cantidad Qty.
	12.44.3973.PC	Solido / Solid			
	12.44.3974.PC	Perforado / Slotted			
	12.44.3975.PC	Solido / Solid			
	12.44.3976.PC	Perforado / Slotted			
	12.44.3977.PC	Solido / Solid			
	12.44.3978.PC	Perforado / Slotted			
	12.44.3979.PC	Solido / Solid			
	12.44.3980.PC	Perforado / Slotted			
	12.44.3981.PC	Solido / Solid			
	12.44.3982.PC	Perforado / Slotted			
	12.44.3983.PC	Solido / Solid			
	12.44.3984.PC	Perforado / Slotted			
	12.44.3985.PC	Solido / Solid			
	12.44.3986.PC	Perforado / Slotted			
	12.44.3987.PC	Solido / Solid			
	12.44.3988.PC	Perforado / Slotted			
	12.44.3989.PC	Solido / Solid			
	12.44.3990.PC	Perforado / Slotted			
12.44.3991.PC	Solido / Solid				
12.44.3992.PC	Perforado / Slotted				
12.44.3993.PC	Solido / Solid				
12.44.3994.PC	Perforado / Slotted				
12.44.3995.PC	Solido / Solid				
12.44.3996.PC	Perforado / Slotted				

- Antes de fincar el pedido en firme, favor de confirmar con fábrica el plazo de embarque definitivo.
  - Before place your order, please confirm with RAWELT definitive date of shipment.
- Producción    Almacén    Embarques    Control    Expediente